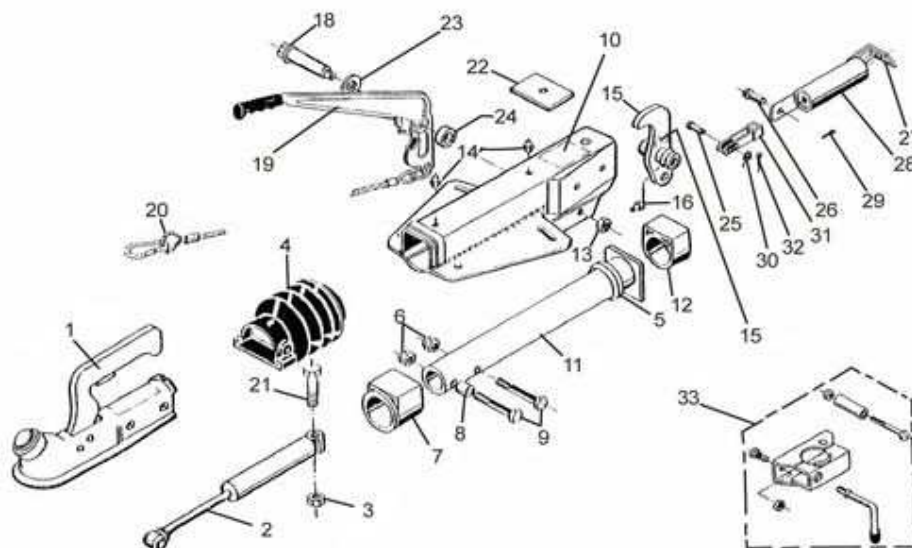


# AE V 161S FEDSP STAHL KUG OBEN

ETI- Nr. 811011

(Bitte bei Bestellung angeben)



Pos.	Bezeichnung	Material-Nr.
1	Kugelpkuplung (Bestellung nach Typ, ohne Befestigungsmaterial)	
2	Stoßdämpfer	370556
3	6kt Mutter M12 DIN 985-10 A3C	702750
4	Faltenbalg	366356
5	Dämpfungsgummi	371372
6	6kt Mutter M12 DIN 985-10 A3C	702750
7	Bundbuchse (nicht ausgerieben)	353943
8	Distanzbuchse	370559
9	6kt Schraube M12x70 DIN 931	700061
10	Gehäuse kpl. mit eingepressten Buchsen für AE	Bestellung siehe Einprägung Zn.-Nr. AE
11	Zugrohr geschw.	571873
12	Gleitbuchse (nicht ausgerieben)	353942
13	6kt Mutter M12 DIN 985-10 A3C	702750
14	Schmiernippel AM 8x1 Kegel	375900
15	Umlenkhebel mit Gabelkopf und Schmiernippel (Pos 16) montiert	IH = 90.27 380310 IH = 90.30 380468
16	Schmiernippel AM 6 Kegel	700203
18	Lagerschraube	2077710503
19	Handbremshebel kpl. mit Abreißseil und Zahnsegment	204549

Pos.	Bezeichnung	Material-Nr.
20	Abreißseil mit Haken	368605
21	6kt Schraube M12x90 DIN 931	700312
22	Anschlagplatte	581699
23	Scheibe (17,2x30x3) DIN 125	700625
24	buchse	358470
25	Niet 10x25	647287
26	Bolzen	2076810609
27	Zugbügel	2170110608
28	Federzylinder	2075020601
29	Splint 4x20 DIN 94	700192
30	Scheibe 10,5 DIN 125	700139
31	Gabelkopf	2073890606
32	Splint 3,2x20 DIN 94	700191
33	Klemmschelle für Rohr 48 (Nachrüstset kann wahlweise angebaut werden)	293020

Erstellt	ETI-Nummer	geändert	Änderungs-Nr.	Änderungsgrund	Revisions-Nr.
28.02.92	811011_de	20.08.2010 BB	16151	Pos 19 war 354259, Pos 25 war 702121	B